

*УТВЕРЖДЕН*  
*Постановлением Администрации*  
*Одинцовского городского округа*  
*Московской области*  
*от 23.06.2023 № 3912*

*Индивидуальный предприниматель*  
*Рядинский Евгений Анатольевич*  
*Тел. 8903-700-58-45, e-mail: psb-smet@yandex.ru*

Членство в саморегулируемой организации Ассоциация «Объединение градостроительного планирования и проектирования». Выписка из реестра членов СРО №179/04

**Проект организации дорожного движения на  
Привокзальной площади и улице Советская по адресу:  
Московская область, Одинцовский городской округ,  
г. Одинцово**

**Рабочая документация**

**Том 2**

**19.2022 – ОДД**

**Заказчик: ООО «Одинцовское подворье»**

***Московская область, г. Одинцово***  
***2023 год.***

*Индивидуальный предприниматель  
Рядинский Евгений Анатольевич*

**Проект организации дорожного движения на  
Привокзальной площади и улице Советская по адресу:  
Московская область, Одинцовский городской округ,  
г. Одинцово**

**Рабочая документация**

**Том 2**

**19.2022 – ОДД**

Индивидуальный предприниматель

Главный инженер проекта



Рядинский Е.А.

Рядинская В.В.

**2023 год.**



АДМИНИСТРАЦИЯ  
ОДИНЦОВСКОГО ГОРОДСКОГО ОКРУГА  
МОСКОВСКОЙ ОБЛАСТИ

**ПОСТАНОВЛЕНИЕ**

23.06.2023 № 3912

г. Одинцово

Об утверждении проекта организации дорожного движения на территории  
Одинцовского городского округа Московской области

В соответствии с Федеральным законом от 10.12.1995 №196-ФЗ «О безопасности дорожного движения», Федеральным законом от 06.10.2003 №131-ФЗ «Об общих принципах организации местного самоуправления в Российской Федерации»,

ПОСТАНОВЛЯЮ:

1. Утвердить Проект организации дорожного движения на Привокзальной площади и улице Советская по адресу: Московская область, Одинцовский городской округ, г. Одинцово (прилагается).
2. Опубликовать настоящее постановление на официальном сайте Одинцовского городского округа Московской области.
3. Настоящее постановление вступает в силу со дня его подписания.
4. Контроль за исполнением настоящего постановления возложить на Первого заместителя Главы Администрации Одинцовского городского округа Пайсова М.А.

Глава Одинцовского городского округа

Верно: начальник общего отдела



А.Р. Иванов

Е.П. Кочеткова

Ведомость рабочих чертежей основного комплекта

Лист	Наименование	Примечание
1-2	Титульный лист	
3	Общие данные	
4	Схема организации дорожного движения на период эксплуатации. М 1:500	
5	Схема установки типовых дорожных знаков	
6	Схема устройства ИДН, совмещенной с пешеходным переходом	
7	Схема устройства тактильных поверхностей и пандусов в зоне размещения пониженного бортового камня	

Общие указания :

1. Технические средства организации дорожного движения
- 1.1. Обустройство дороги знаками дорожного движения  
Технологические решения:  
Принятый типоразмер знаков – II по ГОСТ Р 52290-2004.  
Высота установки знаков от 2,6 м при установке знака с краю проезжей части.  
Световозвращающая пленка с высокой интенсивностью тип "В".  
Дорожные знаки устанавливаются на стойках из оцинкованной стали D=76x5мм.  
Расстояние от боковой грани знака до границы проезжей части (тротуара) >0,5 м  
Крепление знаков к оси стойки или уголку должно осуществляться хомутом и иметь затягивающий момент 7 кН.
- 1.2. Нанесение дорожной разметки  
Разметку наносить в соответствии с ГОСТ Р 51256-2018. Дорожная разметка устраивается термопластиком с добавлением стеклоросы.  
Разметку наносить в теплую, сухую погоду на очищенное покрытие.

Технические решения, принятые в рабочих чертежах, соответствуют требованиям экологических, санитарно-гигиенических, противопожарных и других норм, действующих на территории Российской Федерации и обеспечивают безопасную для жизни и здоровья людей, эксплуатацию объекта при соблюдении предусмотренных рабочими чертежами мероприятий.

Главный инженер проекта

Рядинская В.В.

Ведомость ссылочных и прилагаемых документов

Обозначение	Наименование	Примечание
Ссылочные документы		
СП 42.13330.2016	Градостроительство. Планировка и застройка городских и сельских поселений	
ГОСТ Р 52289-2019	Правила применения дорожных знаков, разметки, светофоров, дорожных ограждений и направляющих устройств	
ГОСТ Р 52290-2004	Технические средства организации дорожного движения. Знаки дорожные. Общие технические требования.	
Серия 3.503.9-80	Выпуск 1. Опоры дорожных знаков устанавливаемых у бортики земляного полотна.	
ГОСТ Р 51256-2018	Технические средства организации дорожного движения. Разметка дорожная. Классификация. Технические требования	
ГОСТ Р 50971-2011	Технические средства организации дорожного движения. Светоотражатели дорожные. Типы и основные параметры.	
ГОСТ Р 50597-2017	Автомобильные дороги и улицы. Требования к эксплуатационному состоянию, допустимому по условиям обеспечения безопасности дорожного движения	
Прилагаемые документы		
	Ведомость установки дорожных знаков	
	Ведомость объемов работ по устройству дорожной разметки	
	Ведомость размещения пешеходных переходов	
	Спецификация направляющих тактильных плит	
	Сводная ведомость объемов работ	

19.2022-ОДД

Капитальный ремонт улицы Советская и Привокзальной площади в г. Одинцово, Московской области

Изм.	Кол.уч.	Лист	№ док.	Подпись	Дата	Стадия	Лист	Листов
ГИП		Рядинская			07.2022			
Разработ.		Рядинский			07.2022			
Н.Контр.		Шлеина			07.2022			
Общие данные						ИП Рядинский Е.А.		

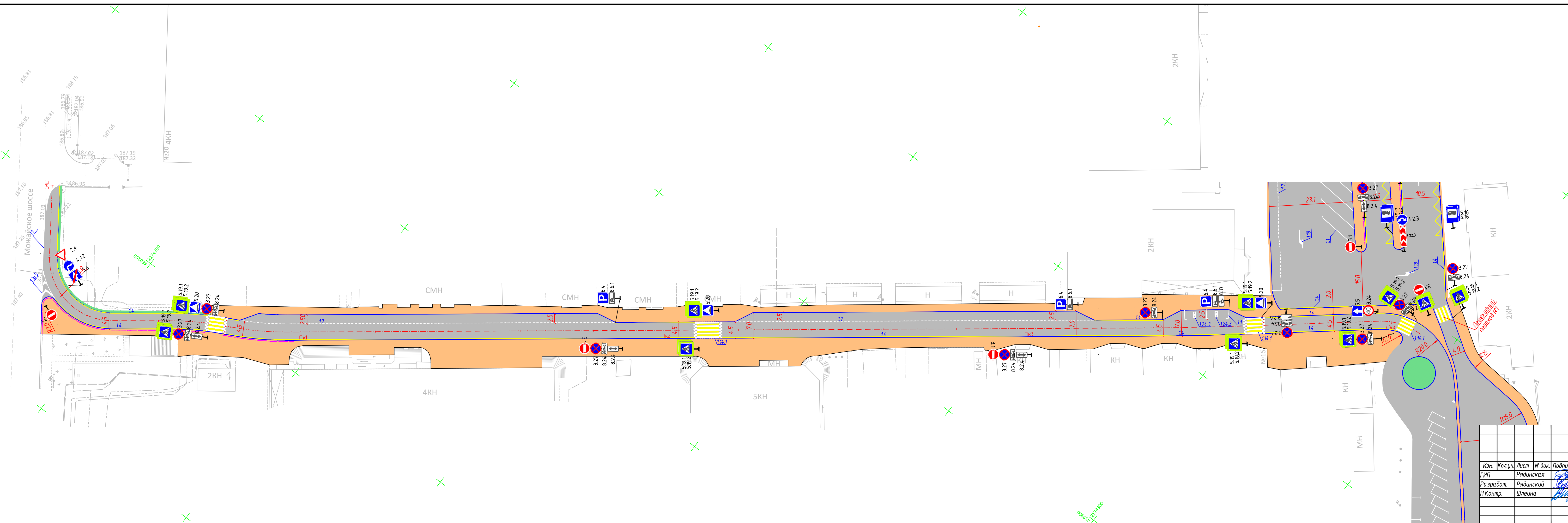
Копировал

Согласовано

Взам. инв. №

Подп. и дата

Инв. № подл.



- Условные обозначения:
- асфальтобетонное покрытие
  - тротуар
  - ось трассы
  - кромка проезжей части (бортовой камень)
  - пониженный бортовой камень
  - вертикальная планировка

№№ подл. Подпись и дата

Взаимный №

19.2022-ОДД

Капитальный ремонт улицы Советская и Приокзальной площади в г. Одинцово, Московской области

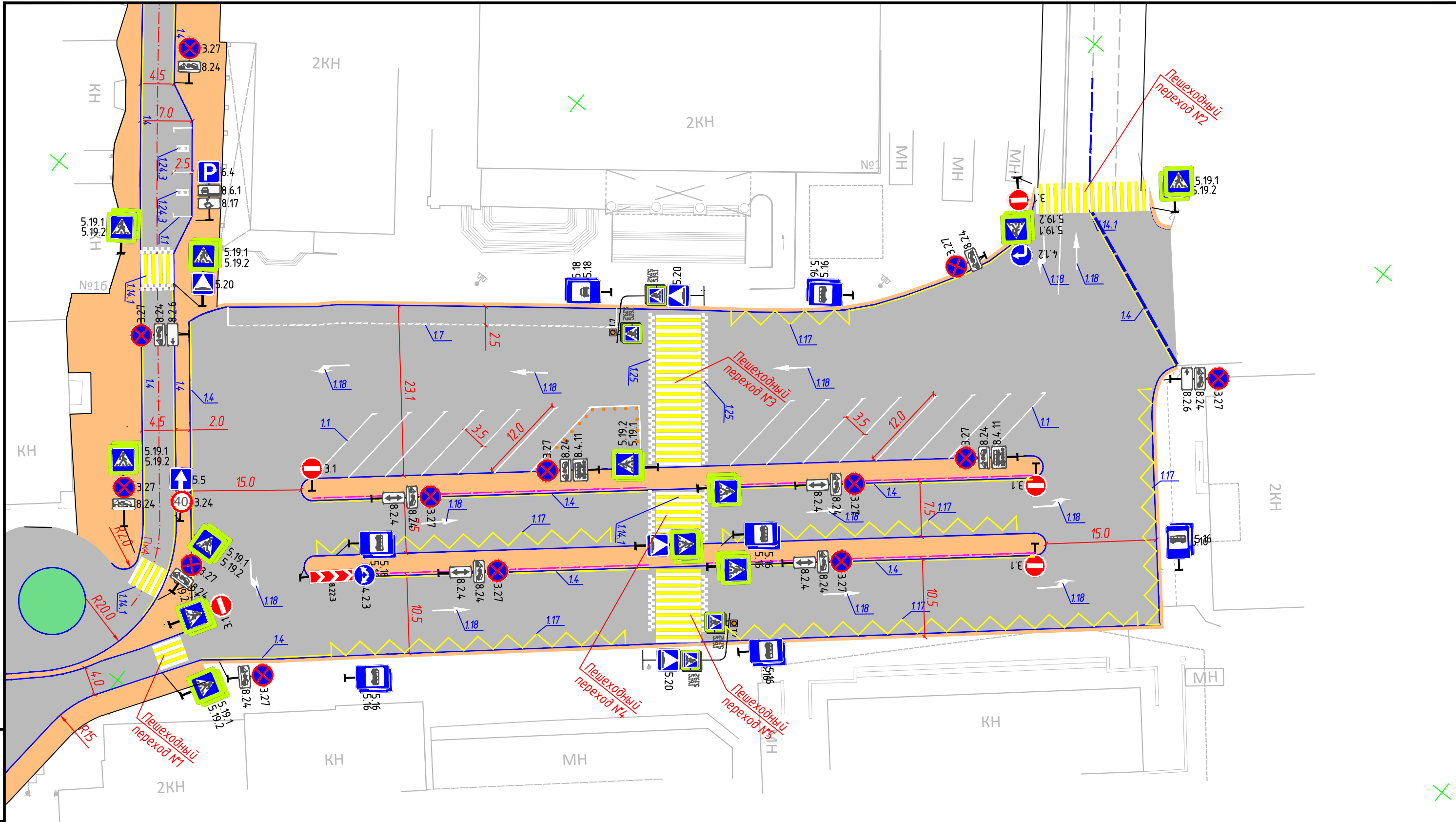
Изм.	Колуч.	Лист	№ док.	Подпись	Дата

ИП	Лист	Листов
Рядинская	Р	4
Рядинский		
Шелена		

Организация дорожного движения

ИП Рядинский Е.А.

Схема организации дорожного движения на период эксплуатации ул. Советская, М 1500



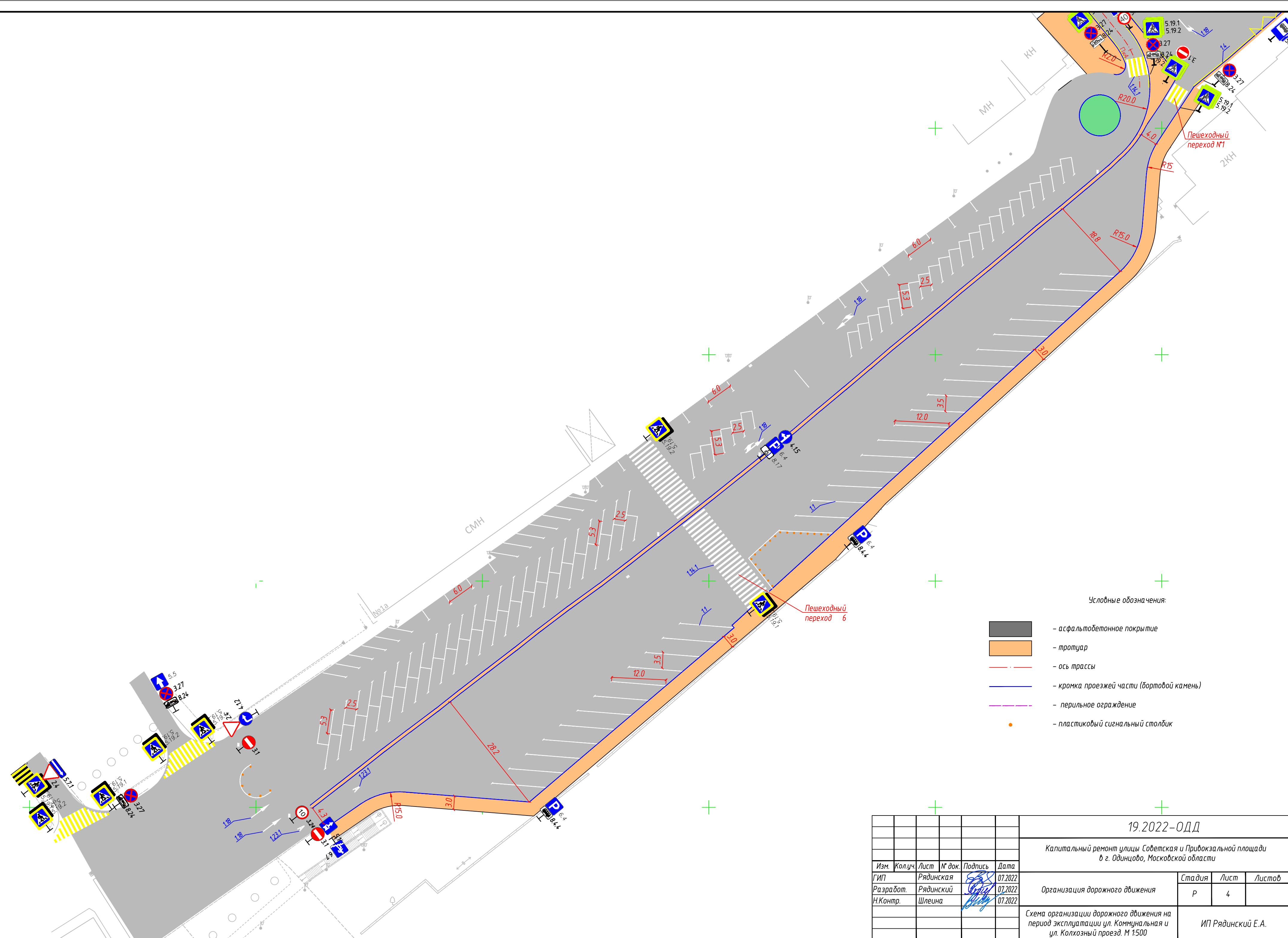
- асфальтобетонное покрытие
- тротуар
- ось трассы
- кромка проезжей части (бортовой камень)
- пониженный бортовой камень
- вертикальная планировка

Взаим. инв. №

Подпись и дата

Инв. № подл.

						19.2022-ОДД			
						Капитальный ремонт улицы Советская и Привокзальной площади в г. Одинцово, Московской области			
Изм.	Кол.уч.	Лист	№ док.	Подпись	Дата	Организация дорожного движения	Стадия	Лист	Листов
							Р	4	
						Схема организации дорожного движения на период эксплуатации Привокзальной площади. М 1:500			
						ИП Рядинский Е.А.			



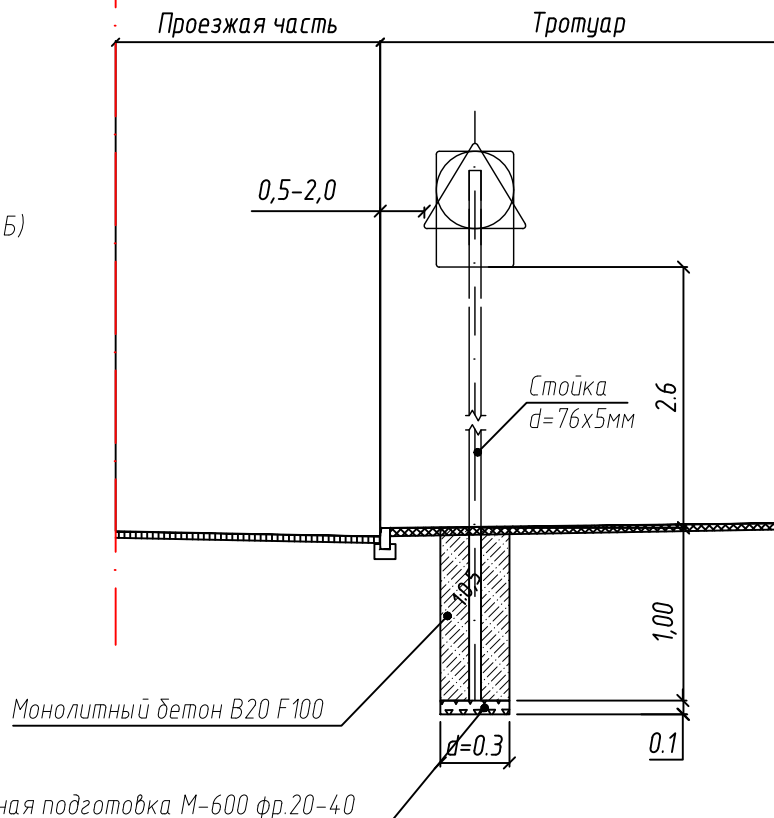
- Условные обозначения:
- асфальтобетонное покрытие
  - тротуар
  - ось трассы
  - кромка проезжей части (бортовой камень)
  - перильное ограждение
  - пластиковый сигнальный столбик

19.2022-ОДД					
Капитальный ремонт улицы Советская и Придоказальная площади в г. Одинцово, Московской области					
Изм.	Колуч.	Лист	№ док.	Подпись	Дата
ГИП	Рядинская				07.2022
Разработ.	Рядинский				07.2022
Н.Контр.	Шлеина				07.2022
				Организация дорожного движения	Стадия
				Р	Лист
				4	Листов
				ИП Рядинский Е.А.	
Схема организации дорожного движения на период эксплуатации ул. Коммунальная и ул. Колхозный проезд. М 1500					

№ документа  
Подпись и дата  
Владелец

Щитки знаков (II типоразмер, тип Б)

- 700 мм
- 700 мм
- △ 900 мм



Пояснительная записка к установке стоек под навеску дорожных знаков.

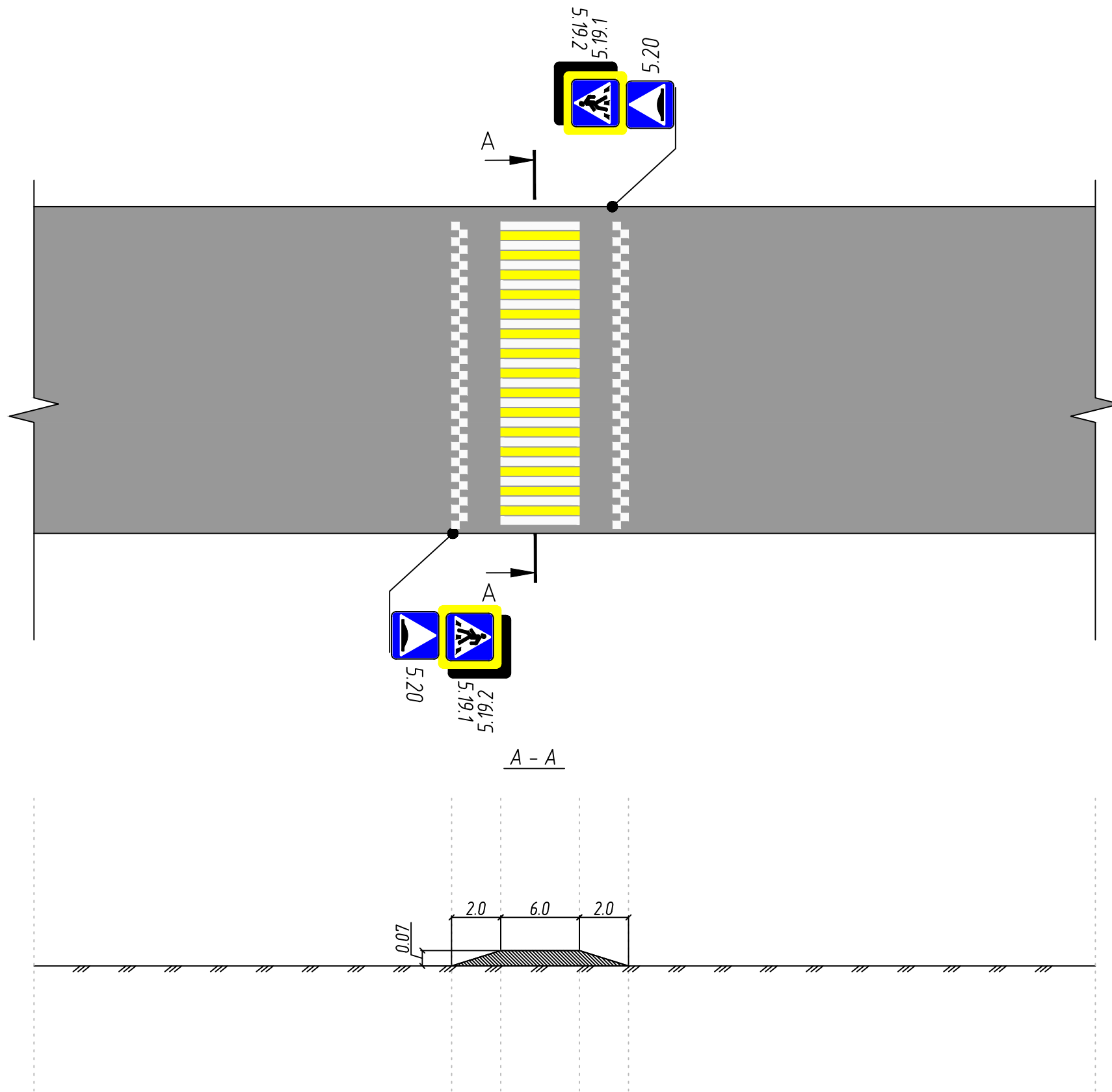
1. Место установки стоек под дорожные знаки строго установлено утвержденной «Схемой организации дорожного движения на период постоянной эксплуатации».
2. Установка дорожных знаков должна соответствовать ГОСТ Р 52289-2019 «Технические средства организации дорожного движения. Правила применения».
3. Щитки знаков должны быть 2-ого типоразмера и изготовлены в соответствии требованиями ГОСТ 52290-2004 «Знаки дорожные».
4. Очередность размещения щитков знаков на одной опоре (сверху вниз) должна соответствовать пункту 5.18 ГОСТ Р 52289-2019.
5. Стойки знаков устанавливаются с правой и левой стороны, вне проезжей части.
6. Стойки типовых и индивидуальных дорожных знаков следует устанавливать в соответствии с типовым альбомом серии 3.503.9-80 «Опоры дорожных знаков на автомобильных дорогах» выпуск 1.
7. Стойки типовых дорожных знаков рекомендуется изготавливать из металлических оцинкованных труб диаметром 76 мм, с толщиной стенки 5 мм.
8. Длина стоек дорожных знаков определяется из условия: минимально допустимое расстояние от нижнего края знака до поверхности дорожного покрытия должно составлять, при установке сбоку от проезжей части, вне населенных пунктов от 1,5 до 3,0м, в населенных пунктах от 2,0м до 4,0м, плюс величина заглубления стойки в грунт. При этом верхний край знака должен возвышаться над верхним концом стойки на 0,15м. В проекте рекомендована высота установки 2,6м.
9. Стойки знаков закапывают в грунт на глубину не менее 1,0м. Для обеспечения большей устойчивости вокруг неё устраивают кольцо из монолитного бетона марки не ниже В 20. Под стойкой устраивают щебеночное основание толщиной 0,1м.
10. На поверхности земли не допускается устраивать выступающих цоколей.
11. Все размеры на чертеже указаны в метрах.

Согласовано			

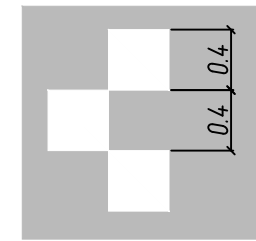
Взам. инв. №	
--------------	--

Подп. и дата	
Инв. № подл.	

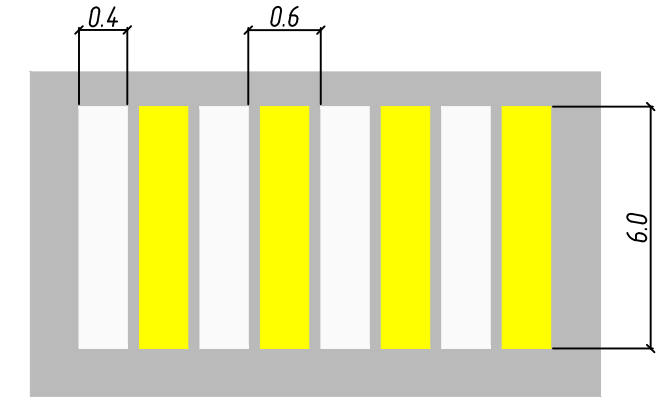
19.2022-ОДД					
Капитальный ремонт улицы Советская и Привокзальной площади в г. Одинцово, Московской области					
Изм.	Кол.уч.	Лист	№ док.	Подпись	Дата
ГИП		Рядинская			07.2022
Разработ.		Рядинский			07.2022
Н.Контр.		Шлеина			07.2022
				Организация дорожного движения	
				Схема установки типовых дорожных знаков	
				ИП Рядинский Е.А.	



Разметка 1.25



Разметка 1.14.1



Примечание:

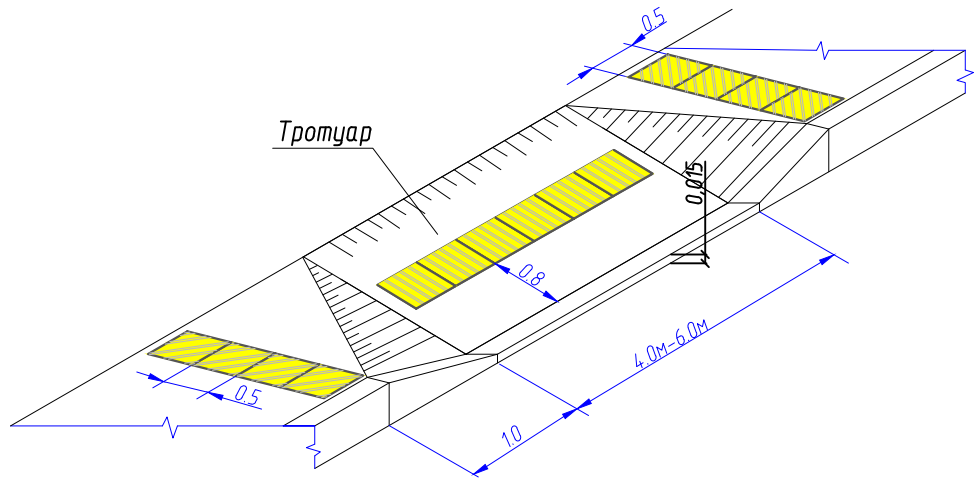
1. Конструкция ИДН выполнена согласно ГОСТ Р 52605-2006 "Технические средства организации дорожного движения. Искусственные неровности."
2. Установка дорожных знаков выполнена в соответствии с требованиями ГОСТ Р 52289-2019 "Технические средства организации дорожного движения. Правила применения дорожных знаков, разметки, светофоров, дорожных ограждений и направляющих устройств."
3. Дорожная разметка запроектирована в соответствии с требованиями ГОСТ Р 51256-99 "Технические средства организации дорожного движения. Разметка дорожная. Типы, основные параметры. Общие технические требования."
4. Все размеры даны в метрах.

						19.2022-ОДД			
						Капитальный ремонт улицы Советская и Привокзальной площади в г. Одинцово, Московской области			
Изм.	Кол.уч.	Лист	№ док.	Подпись	Дата	Организация дорожного движения	Стадия	Лист	Листов
ГИП			Рядинская		07.2022		Р		
Разработ.			Рядинский		07.2022				
Н.Контр.			Шлеина		07.2022	Схема устройства ИДН, совмещенной с пешеходным переходом		ИП Рядинский Е.А.	

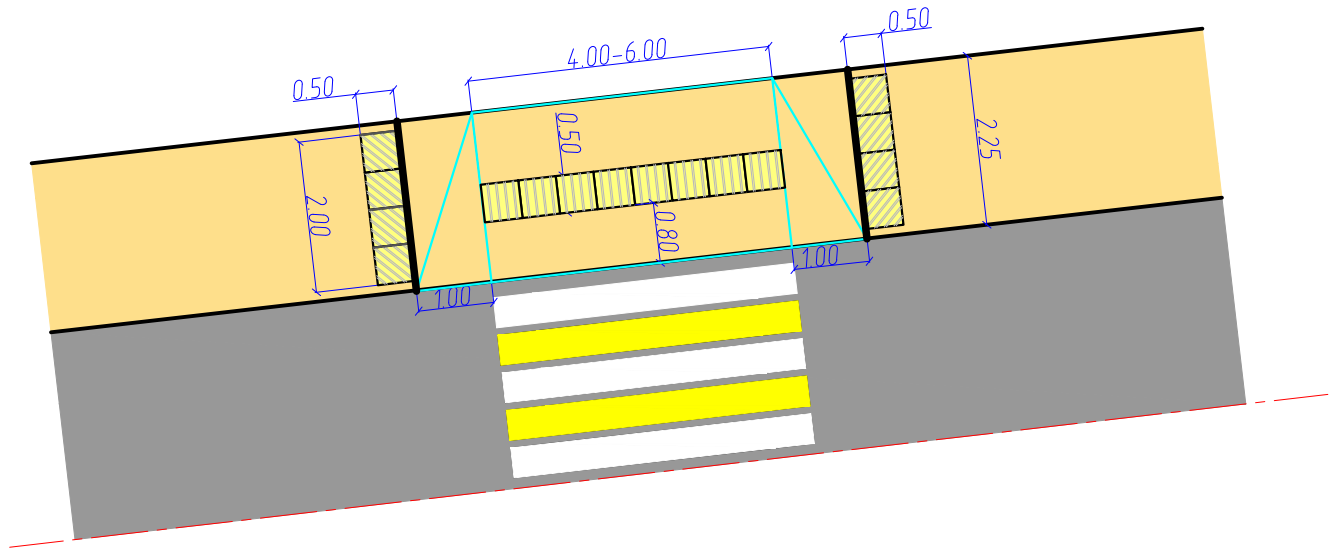
Согласовано


Инв. № подл.	Подп. и дата	Взам. инв. №





Эскиз устройства занижения бордюрного камня для передвижения инвалидов в колясках и слабослышащих пешеходов



Фрагмент плана (пешеходный переход)



Условные обозначения:

-  - направляющая тактильная поверхность с прямыми рифами (плитка 500x500x50мм)
-  - направляющая тактильная поверхность с диагональными рифами (плитка 500x500x50мм)
-  - проектируемый тротуар
-  - проектируемое занижение бортового камня

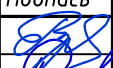


Взам. инв. №

Подп. и дата

Инв. № подл.

19.2022-ОДД

Капитальный ремонт улицы Советская и Привокзальной площади  
в г. Одинцово, Московской области

Изм.	Кол.уч.	Лист	№ док.	Подпись	Дата
ГИП		Рядинская			07.2022
Разработ.		Рядинский			07.2022
Н.Контр.		Шлеина			07.2022

Организация дорожного движения

Стадия	Лист	Листов
Р	7	

Схема устройства тактильных поверхностей  
и пандусов в зоне размещения пониженного  
бортового камня

ИП Рядинский Е.А.

Копировал

№ п/п	Номер знака по ГОСТ	Наименование знака	Кол-во знаков	Примечание
<b>Знаки приоритета:</b>				
1	2.4	Уступите дорогу	1	
<b>Запрещающие знаки:</b>				
2	3.1	Въезд запрещен	9	
3	3.24	Ограничение максимальной скорости	1	
4	3.27	Остановка запрещена	17	
<b>Предписывающие знаки:</b>				
5	4.1.2	Движение направо	2	
6	4.1.5	Движение прямо или налево	1	
7	4.2.3	Объезд препятствия справа или слева	1	
<b>Знаки особых предписаний:</b>				
8	5.5	Дорога с односторонним движением	1	
9	5.6	Конец дороги с односторонним движением	1	
10	5.16	Место остановки автобуса и (или) троллейбуса	12	
11	5.18	Место стоянки легковых такси	2	
12	5.19.1	Пешеходный переход (ж/з фон)	22	
13	5.19.2	Пешеходный переход (ж/з фон)	22	
14	5.20	Искусственная неровность	6	
<b>Информационные знаки:</b>				
15	6.4	Парковка (парковочное место)	6	
16	8.2.4	Зона действия	7	
17	8.2.6	Зона действия запрещающих	2	
18	8.4.4	Вид транспортного средства	2	
19	8.4.11	Кроме вида транспортного средства	2	
20	8.6.1	Способ постановки транспортного средства на стоянку	3	
21	8.17	Инвалиды	2	
22	8.22.3	Препятствие	1	
23	8.24	Работает эвакуатор	17	
<b>Итого:</b>			<b>140</b>	

Взам. инв. №

Подпись и дата

Инв. № орг.

19.2022-ОДД					
Изм.	Кол.уч	Лист	№ док	Подпись	Дата
ГИП		Рядинская			08.2022
Разработал		Рядинский			08.2022
Ведомость установки дорожных знаков					
			Стадия	Лист	Листов
			Р	8	
ИП Рядинский Е.А.					

№ п/п	Номер по ГОСТ	Количество	Длина, м	Ширина, м	Площадь окрашиваемой поверхности, м2	Площадь окрашиваемого в цвете, м2
<b>ул. Советская</b>						
1	1.1		50,90	0,10	5,09	0,00
2	1.4		501,87	0,10	0,00	50,19
3	1.7		224,34	0,10	11,23	0,00
4	1.14.1	4		17,50	34,40	28,80
5	1.16.3	1			2,54	0,00
6	1.24.3	2			1,11	0,00
7	1.25	6	27,00	0,40	10,56	0,00
<b>Всего:</b>					<b>64,93</b>	<b>78,99</b>
<b>Привокзальная площадь</b>						
	1.1		219,14	0,10	21,91	0,00
	1.4		286,87	0,10	0,00	28,69
	1.7		51,72	0,10	2,60	0,00
	1.14.1	4	54,60		124,00	115,20
	1.17	6	228,53	0,10	0,00	30,59
	1.18	11	0,00		15,54	0
	1.25	6	75,70	0,4	30,24	0
<b>Всего:</b>					<b>194,29</b>	<b>174,48</b>
<b>ул. Коммунальная</b>						
	1.1		1197,00	0,10	119,70	0,00
	1.14.1	2	42,60		103,20	0,00
	1.18	4	0,00		6,59	0,00
<b>Всего:</b>					<b>229,49</b>	<b>0,00</b>
<b>Итого:</b>					<b>488,71</b>	<b>253,46</b>

Взам. инв. №							19.2022-ОДД		
							Ведомость объемов работ по устройству дорожной разметки		
Подпись и дата	Изм.	Кол.уч	Лист	№ док	Подпись	Дата			
	ГИП		Рядинская			08.2022	Р	11	
Инв.№ орг.	Разработал		Рядинский			08.2022	ИП Рядинский Е.А.		





## Спецификация направляющих тактильных плит

Наименование элемента	Кол-во, шт.
<b>Пешеходный переход ПК0+60</b>	
Направляющая тактильная поверхность с прямыми рифами	16
Направляющая тактильная поверхность с диагональными рифами	16
<b>Пешеходный переход ПК1+96</b>	
Направляющая тактильная поверхность с прямыми рифами	24
Направляющая тактильная поверхность с диагональными рифами	16
<b>Пешеходный переход ПК3+47</b>	
Направляющая тактильная поверхность с прямыми рифами	16
Направляющая тактильная поверхность с диагональными рифами	16
<b>Пешеходный переход ПК3+88</b>	
Направляющая тактильная поверхность с прямыми рифами	16
Направляющая тактильная поверхность с диагональными рифами	16
<b>Пешеходный переход №1 автостанции</b>	
Направляющая тактильная поверхность с прямыми рифами	16
Направляющая тактильная поверхность с диагональными рифами	16
<b>Пешеходный переход №2 автостанции</b>	
Направляющая тактильная поверхность с прямыми рифами	16
Направляющая тактильная поверхность с диагональными рифами	16
<b>Пешеходный переход №3 автостанции</b>	
Направляющая тактильная поверхность с прямыми рифами	12
Направляющая тактильная поверхность с диагональными рифами	8
<b>Пешеходный переход №5 автостанции</b>	
Направляющая тактильная поверхность с прямыми рифами	12
Направляющая тактильная поверхность с диагональными рифами	8
<b>ИТОГО: направляющая тактильная поверхность с прямыми рифами</b>	<b>128</b>
<b>ИТОГО: направляющая тактильная поверхность с диагональными рифами</b>	<b>112</b>

Примечание:

1. Дорожные направляющие тактильные поверхности – плитки должны соответствовать требованиям ГОСТ 52875-2018.
2. Дорожные направляющие тактильные поверхности изготавливать по ГОСТ 17608-2017, размером 500\*500\*50мм, с рифленой лицевой поверхностью. Глубина рифа 5 мм.

Взам. инв. №	19.2022-ОДД									
	Подпись и дата	Изм.	Кол.уч	Лист	№ док	Подпись	Дата	Стадия	Лист	Листов
Инв.№ орг.		ГИП		Рядинская		08.2022	Спецификация направляющих тактильных плит	P	13	
		Разработал		Рядинский		08.2022				

ИП Рядинский Е.А.

№ п/п	Наименование работ	Ед. изм.	Количество
<b>1. Установка дорожных знаков</b>			
<b><u>ул. Советская</u></b>			
1.1	Устройство фундаментов под стойки знаков, в т.ч.:	шт.	17
	- бурение скважин d=0,3м под фундаменты дорожных знаков на глубину 1,1 м	м3	1,31
	- щебеночная подготовка из щебня М-600 фр.20-40 h=10см	м3	0,12
	- бетон В20 F100 для омоноличивания стойки	м3	1,19
1.2	Установка металлических стоек d=76x5мм для навески дорожных знаков, в т.ч.:	шт.	17
	- длиной 4,0м	шт. кг	7 245,00
	- длиной 5,0м	шт. кг	10 437,5
1.3	Навеска металлических щитков дорожных знаков круглых, D=700мм	шт.	12
1.4	Навеска металлических щитков дорожных знаков треугольных, А=900мм	шт.	1
1.5	Навеска металлических щитков дорожных знаков квадратных, В=700мм	шт.	24
1.6	Навеска металлических щитков дорожных знаков табличек, размером 350x700мм горизонтальных	шт.	11
1.7	Навеска металлических щитков дорожных знаков табличек, размером 700x350мм вертикальных	шт.	3
<b><u>Привокзальная площадь</u></b>			
1.8	Устройство фундаментов под стойки знаков, в т.ч.:	шт.	29
	- бурение скважин d=0,3м под фундаменты дорожных знаков на глубину 1,1 м	м3	2,23
	- щебеночная подготовка из щебня М-600 фр.20-40 h=10см	м3	0,20
	- бетон В20 F100 для омоноличивания стойки	м3	2,03
1.9	Установка металлических стоек d=76x5мм для навески дорожных знаков, в т.ч.:	шт.	29
	- длиной 4,0м	шт. кг	16 560,00
	- длиной 5,0м	шт. кг	13 568,75
1.10	Навеска металлических щитков дорожных знаков круглых, D=700мм	шт.	17
1.11	Навеска металлических щитков дорожных знаков квадратных, В=700мм	шт.	27
1.12	Навеска металлических щитков дорожных знаков табличек, размером 350x700мм горизонтальных	шт.	15
1.13	Навеска металлических щитков дорожных знаков табличек, размером 700x350мм вертикальных	шт.	4

Взам. инв. №

Подпись и дата

Инв. № орг.

19.2022-ОДД					
Изм.	Кол.уч	Лист	№ док	Подпись	Дата
ГИП		Рядинская			08.2022
Разработал		Рядинский			08.2022
Сводная ведомость объемов работ					
			Стадия	Лист	Листов
			Р	14	
ИП Рядинский Е.А.					

№ п/п	Наименование работ	Ед. изм.	Количество				
1.14	Навеска металлических щитков дорожных знаков прямоугольных, размером 1700x500мм вертикальных	шт.	1				
1.15	Навеска металлических щитков дорожных знаков прямоугольных, В=900мм	шт.	14				
<b><u>ул. Коммунальная</u></b>							
1.16	Устройство фундаментов под стойки знаков, в т.ч.:	шт.	5				
	- бурение скважин d=0,3м под фундаменты дорожных знаков на глубину 1,1 м	м3	0,39				
	- щебеночная подготовка из щебня М-600 фр.20-40 h=10см	м3	0,04				
	- бетон В20 F100 для омоноличивания стойки	м3	0,35				
1.17	Установка металлических стоек d=76x5мм для навески дорожных знаков, в т.ч.:	шт.	5				
	- длиной 4,0м	шт. кг	4 140,00				
	- длиной 5,0м	шт. кг	1 43,75				
1.18	Навеска металлических щитков дорожных знаков круглых, D=700мм	шт.	2				
1.19	Навеска металлических щитков дорожных знаков квадратных, В=700мм	шт.	7				
1.20	Навеска металлических щитков дорожных знаков табличек, размером 350x700мм горизонтальных	шт.	3				
<b>2. Нанесение дорожной разметки</b>							
<b><u>ул. Советская</u></b>							
2.1	Нанесение линий дорожной разметки термопластиком белого цвета механизированным способом	м2	64,93				
2.2	Нанесение линий дорожной разметки термопластиком желтого цвета механизированным способом	м2	78,99				
<b><u>Привокзальная площадь</u></b>							
2.3	Нанесение линий дорожной разметки термопластиком белого цвета механизированным способом	м2	194,29				
2.4	Нанесение линий дорожной разметки термопластиком желтого цвета механизированным способом	м2	174,48				
<b><u>ул. Коммунальная</u></b>							
2.5	Нанесение линий дорожной разметки термопластиком белого цвета механизированным способом	м2	229,49				
<b>3. Устройство ИДН</b>							
<b><u>ул. Советская</u></b>							
3.1	Устройство искусственных дорожных неровностей (ИДН) из мелкозернистого асфальтобетона, тип Б марка 2 по ГОСТ 9128-2013	м3	6,30				
<b><u>Привокзальная площадь</u></b>							
3.2	Устройство искусственных дорожных неровностей (ИДН) из мелкозернистого асфальтобетона, тип Б марка 2 по ГОСТ 9128-2013	м3	21,84				
<b>4. Устройство тактильных плит для ММГН</b>							
<b><u>ул. Советская</u></b>							
4.1	Устройство покрытия из тактильной плитки ТПТ 0.5x0.5x0.05, с засыпкой пазух песком, уложенной на цементно-песчаную смесь, в т.ч.:	м2	34,00				
			Лист				
			15				
Изм.	Кол.уч.	Лист	№ док.	Подпись	Дата	19.2022-ОДД	

№ п/п	Наименование работ	Ед. изм.	Количество
	- цементно-песчаная смесь, толщиной 0,05м	м <sup>3</sup>	1,7
	- прямые рифы	шт.	72
	- диагональные рифы	шт.	64
<b><u>Привокзальная площадь</u></b>			
4.2	Устройство покрытия из тактильной плитки ТПТ 0.5х0.5х0.05, с засыпкой пазух песком, уложенной на цементно-песчаную смесь, в т.ч.:	м <sup>2</sup>	26,00
	- цементно-песчаная смесь, толщиной 0,05м	м <sup>3</sup>	1,3
	- прямые рифы	шт.	56
	- диагональные рифы	шт.	48
<b>5. Устройство светофоров</b>			
5.1	Установка светофоров Т.7 на Г-образной опоре	шт.	2

										Лист
										15
Изм.	Кол.уч.	Лист	№ док.	Подпись	Дата	19.2022-ОДД				